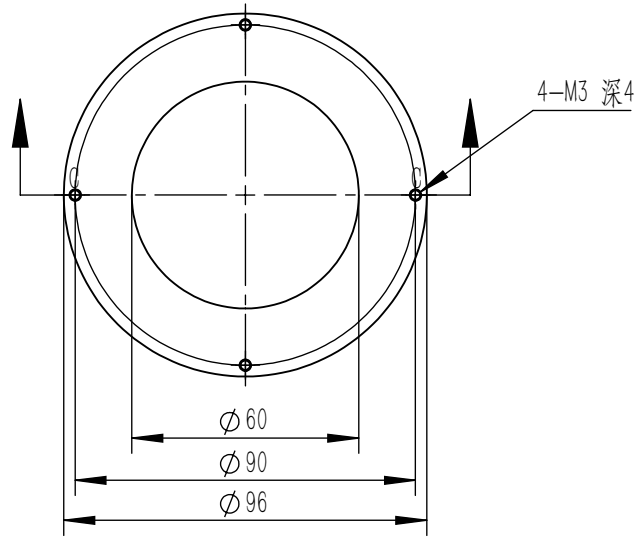
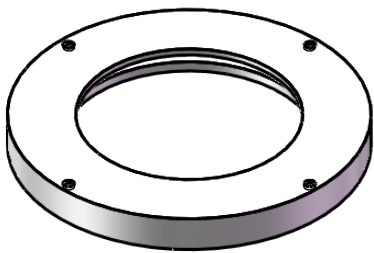
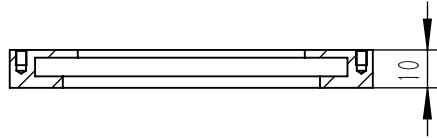


A



C-C



尺寸说明

一	图纸比例: 1:2
二	螺丝孔: M3深4
三	单位: MM
四	
五	

日期

2018-3-16

类型

PDF

产品安装尺寸图



A

B

5