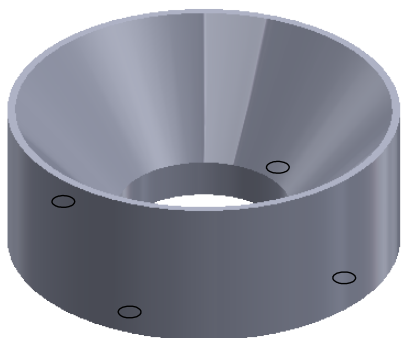
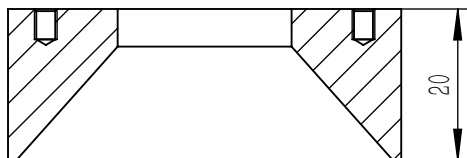


B-B
1:1



尺寸说明

| | |
|---|-----------|
| 一 | 图纸比例: 1:1 |
| 二 | 螺丝孔: M3深4 |
| 三 | 单位: MM |
| 四 | |
| 五 | |

日期

2018-3-16

类型

PDF

产品安装尺寸图

LRD
Automation
莱尔德自动化