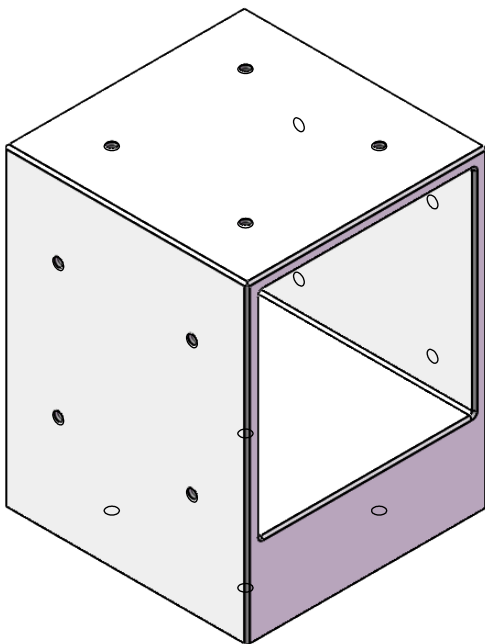
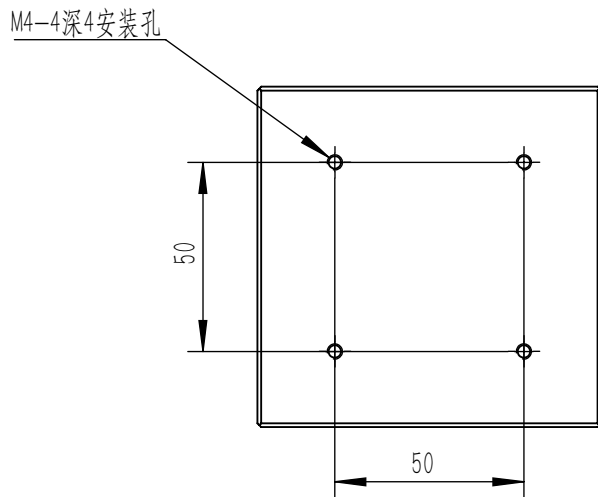
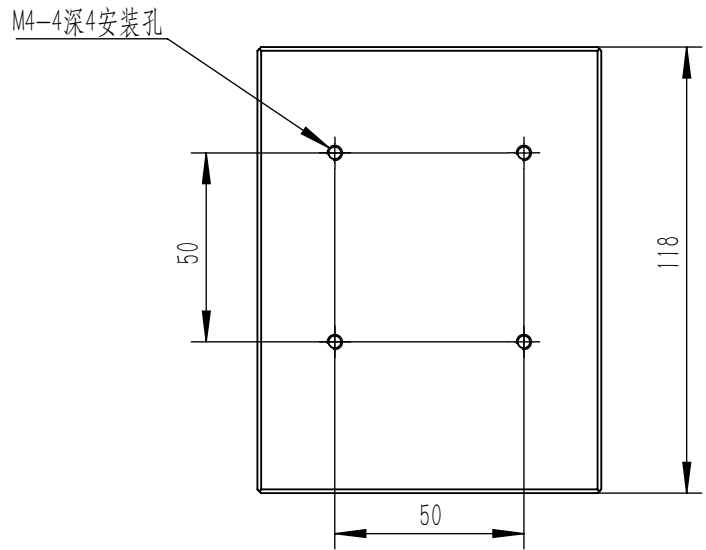
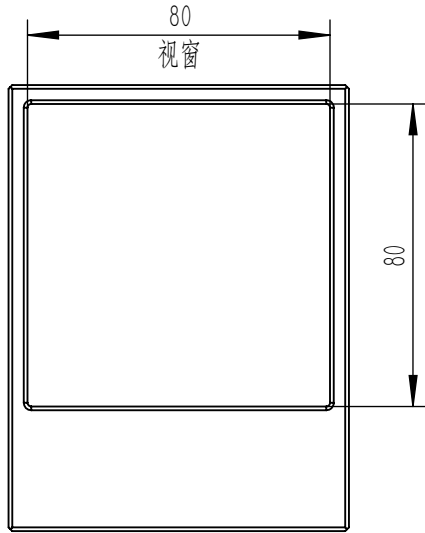
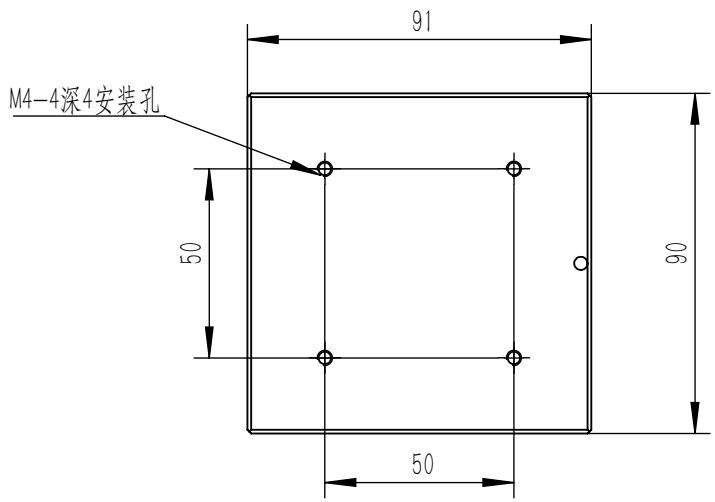


产品型号: C080



尺寸说明:

一	图纸比例: 1:1
二	螺丝孔: M4深4
三	单位:MM
四	
五	

日期

2018-3-16

类型

PDF

产品安装尺寸图

LRD
Automation
莱尔德自动化