

1 2 3 4 5 6 7 8

A

A

B

B

C

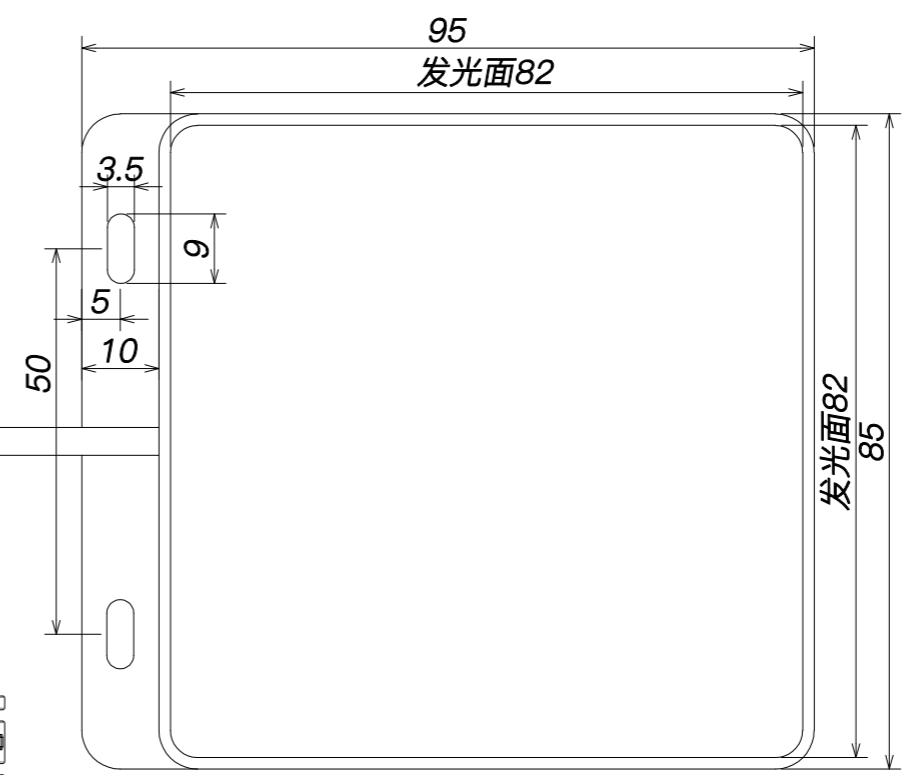
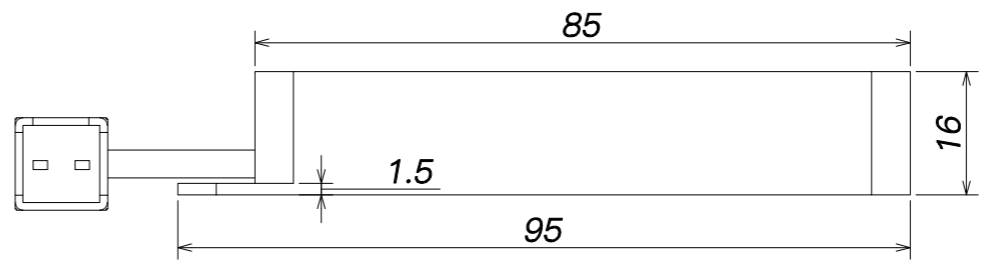
C

D

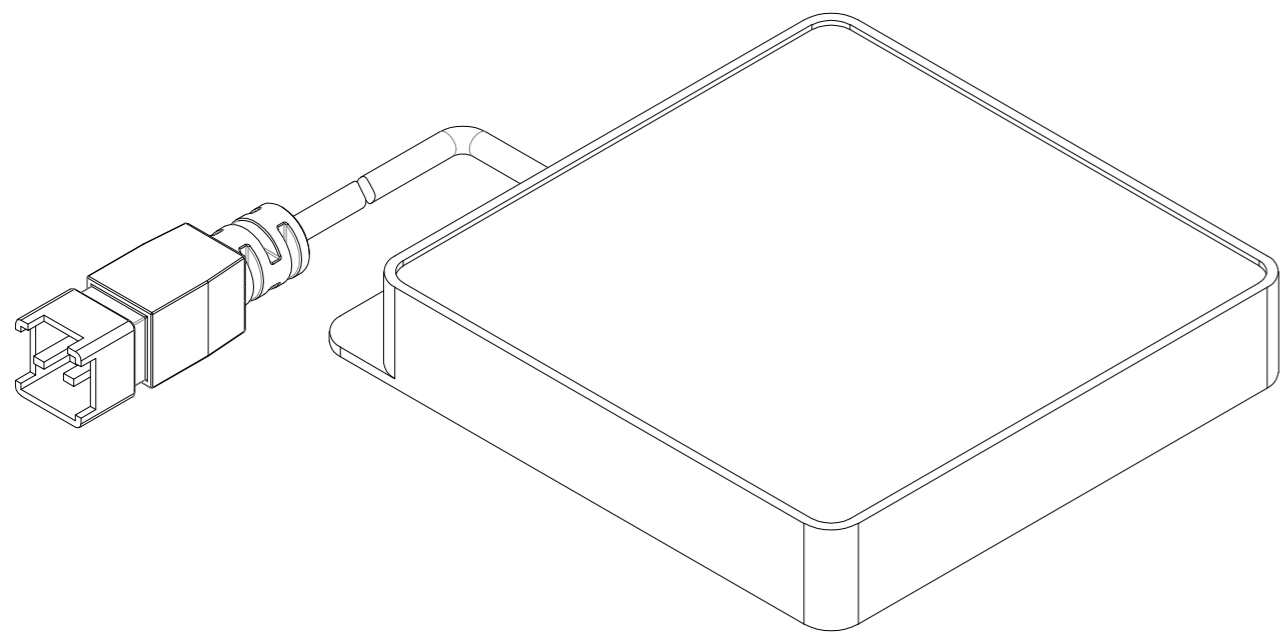
D

E

E



线长1米



绘图:		图号:		零件名称:	
审核:		材料:		LRD-F 80-80安装图	
批准:		处理:	氧化黑	物料编码:	
苏州莱尔德自动化科技有限公司		视图:			
比例	1:1	单位	mm	图号	A4
				版本	A

1 2 3 4 5 6 7 8