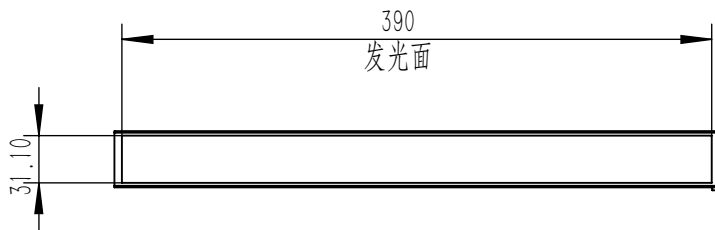
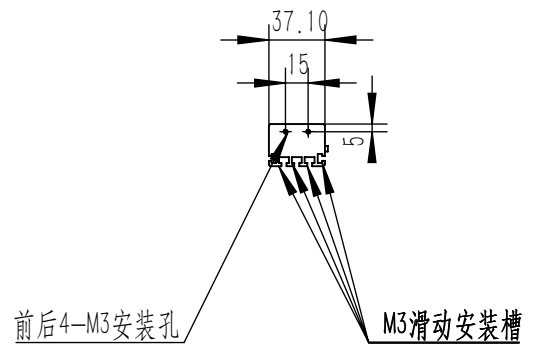
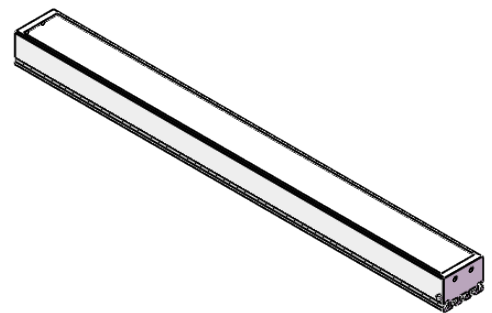


出线孔



390
发光面



型号	LRD-B6-400	功率	R: 9.36w		
类型	条形光源		W/B: 18.72w		
比例	1:1		UV:		
电压	24V		IR:		
日期	2022-5-26	类型	PDF	产品安装尺寸图	